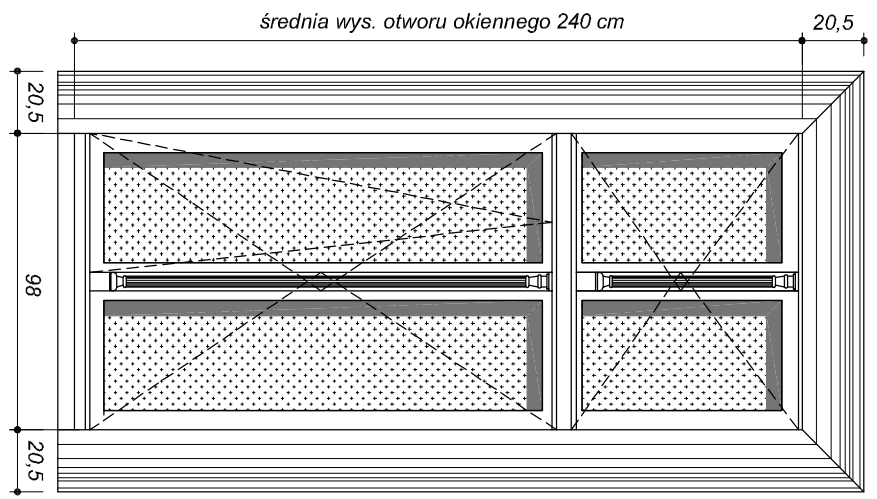
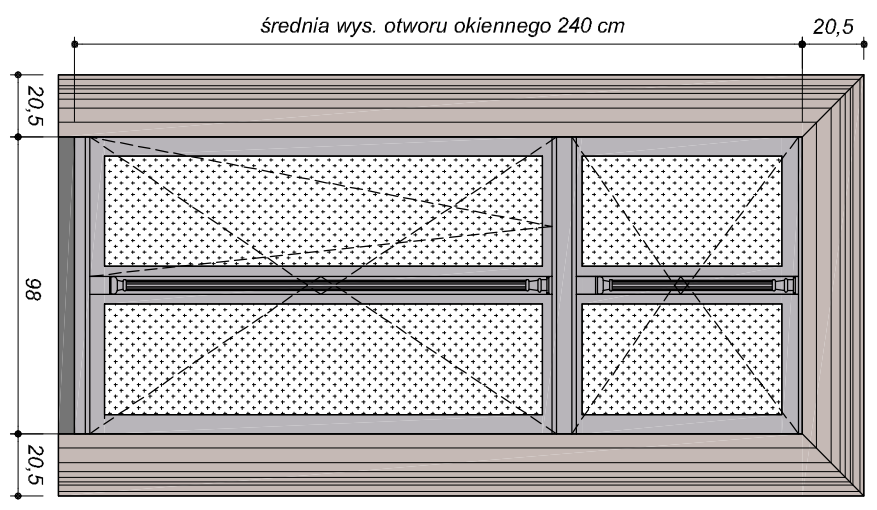


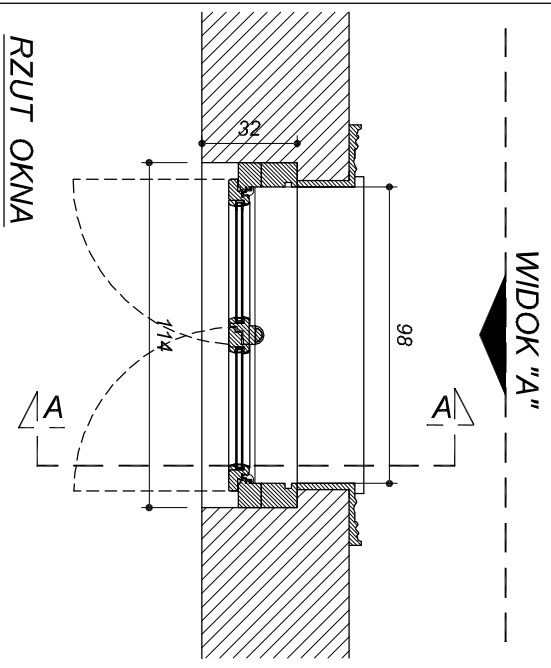
TYP OKNA	O2	ILOŚĆ	2 SZTUKI	TYP OKNA	O3	ILOŚĆ	1 SZTUKA
WYMIAR OKNA	1 14 cm X 250cm	*okna odtworzone w miejscu istniejących drzwi zew.		WYMIAR OKNA	70 cm X 250cm	*dla okien o szerokości zewnętrznej otworu 61cm	



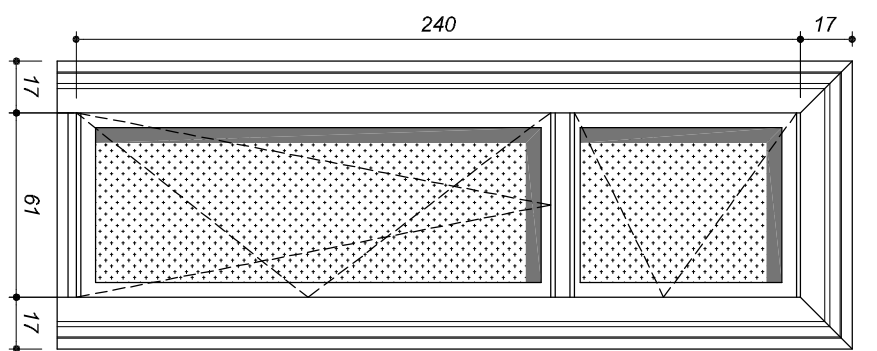
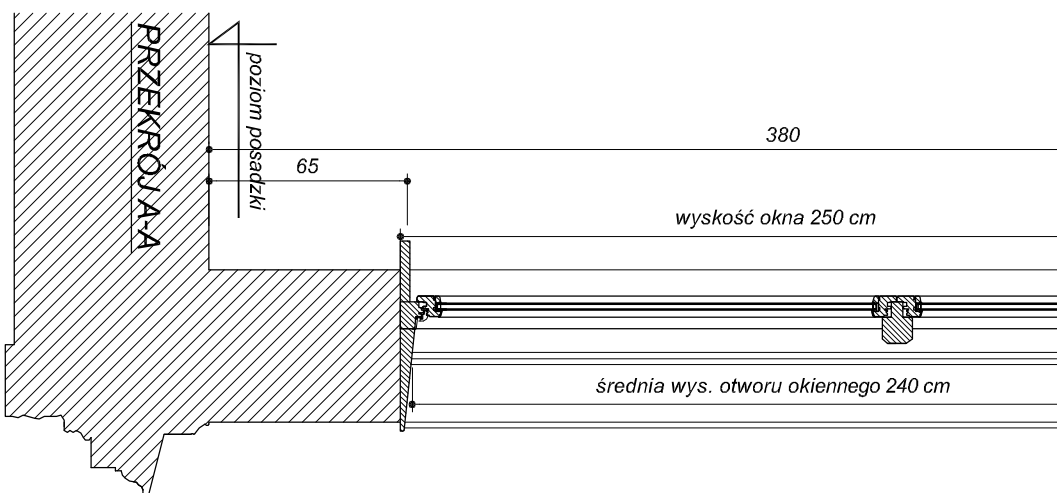
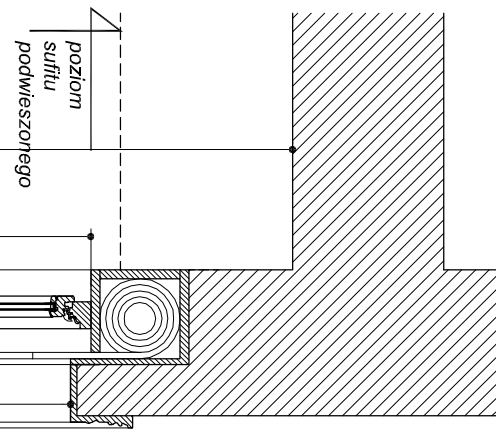
WIDOK "A"
ELEWACJA ZEWNĘTRZNA



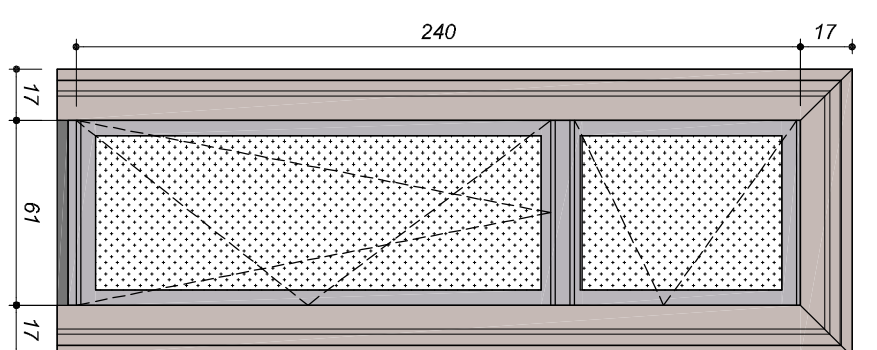
WIDOK "A"
ELEWACJA ZEWNĘTRZNA
KOLORYSTYKA



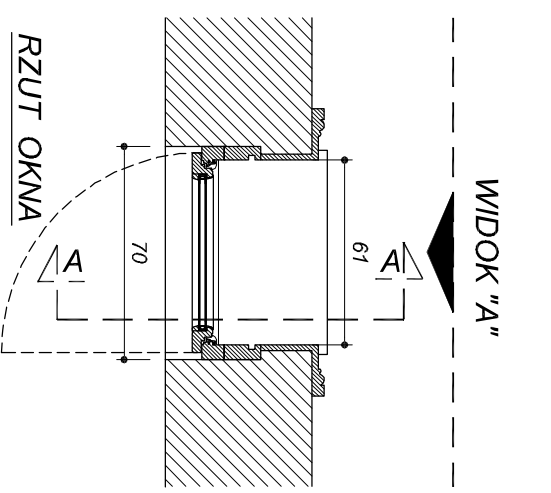
RZUT OKNA



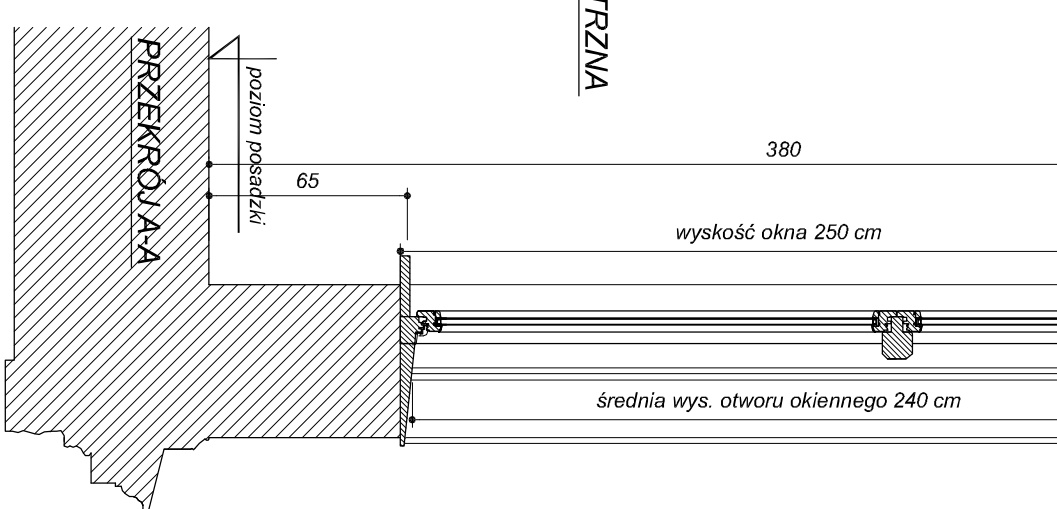
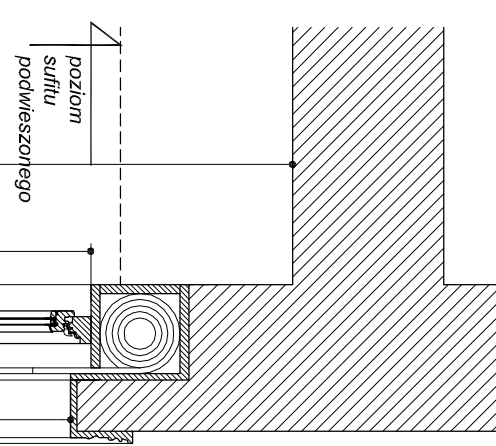
WIDOK "A"
ELEWACJA ZEWNĘTRZNA



WIDOK "A"
ELEWACJA ZEWNĘTRZNA
KOLORYSTYKA



RZUT OKNA



UWAGA:

- OTWORY OKIENNE BEZWZGLĘDNIIE DOMIERZYĆ NA BUDOWIE.
- PODZIAŁ Y OKIEN WYKONAĆ ANALOGICZNIE JAK W OKNACH ZABYTKOWYCH.
- ODTWARZANE OTWORY OKIENNE WYKONAĆ O 3CM WIĘKSZE OD WYMIARU OKNA.
- OKNA DREWNIANE, KLEJONE, ZESPOLONE, DWUSZYBOWE, Z NAWIEWNIKAMI
- OKNA MALOWANE W KOLORZE NCS S3005-Y80R LUB RAL 7030 (STEINGRAU)
- OPASKI WOKÓŁ OKIEN MALOWANE W KOLORZE CAPAROL HISTOLITH UMبرا DUNKEL 50 L89, C4, H79
- PARAPETY WEWNĘTRZNE DREWNIANE
- WSPÓŁCZYNNIKI PRZENIKANIA CIEPŁA DLA OKIEN Umax = 1,8 W/m²K

DRÓBKI
 Jednostka projektowa
STUDIO PROJEKTOWE WOJCIECH BAŁ
 Plac Orla Dłatego 7/1, 70-562 Szczecin
 NIP: 851-161-81-36

Projektant:
 dr inż. arch. Wojciech Bał
 NR UPK: 71ZP01A/2002

Opracownik:
 mgr inż. arch. Justyna Markiewicz

Projektant:
 dr inż. arch. Wojciech Bał
 NR UPK: 71ZP01A/2002

Opracownik:
 mgr inż. arch. Justyna Markiewicz

PROJEKT BUDOWLANY
ARCHITEKTURA
PROJEKT STOLARKI OKIENNEJ

Skala: 1:25
 Data: 10.2011

03